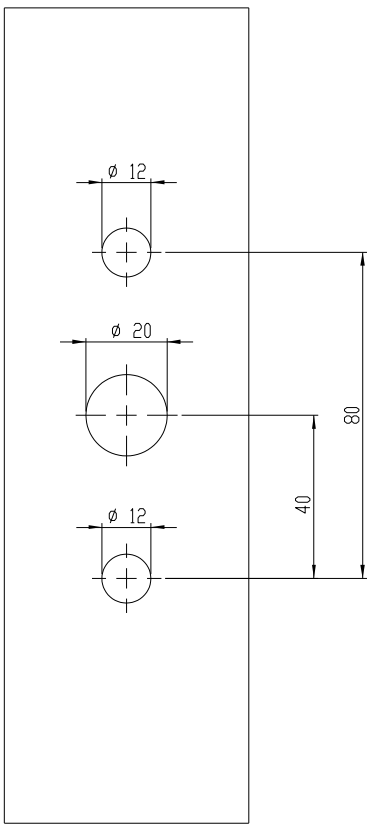


Fräsanleitung für das Hebeschiebetürgriff-Set EHSSET28 UN und EHSSET52Q UN

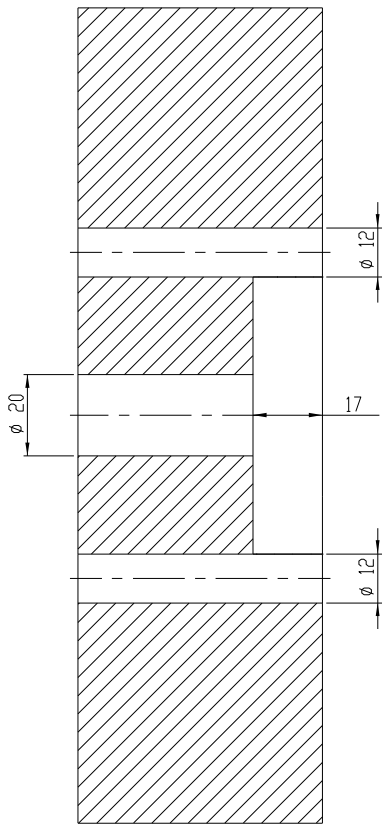


Die Tür vor der Montage des Hebeschiebetürgriff-Sets gemäß den Abbildungen vorfräsen.

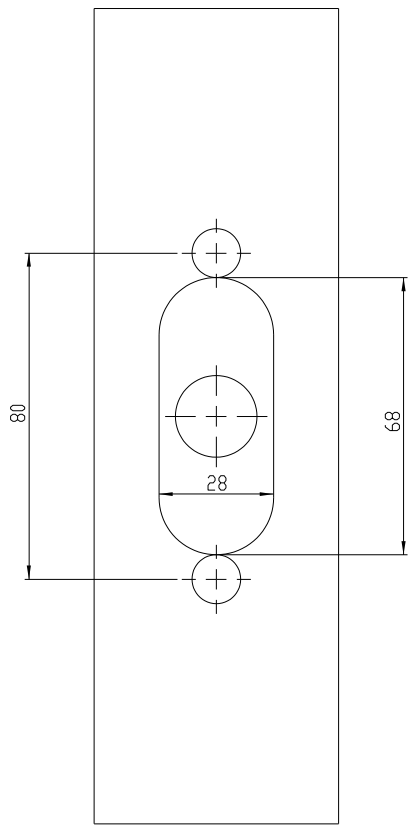
Fräsbild: Innenseite der Tür



Schnittdarstellung



Fräsbild: Außenseite

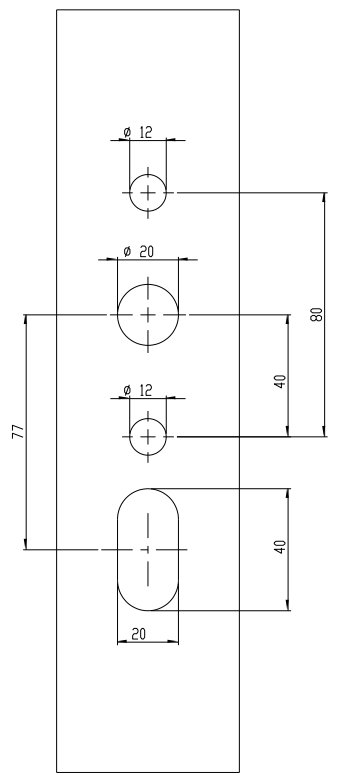


Fräsanleitung für das Hebeschiebetürgriff-Set EHSSET28 PZ und EHSSET52Q PZ

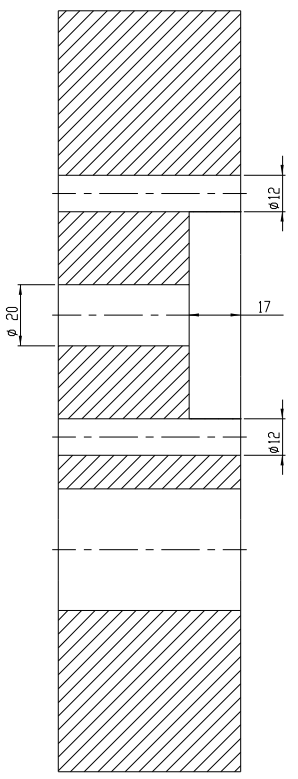


Die Tür vor der Montage des Hebeschiebetürgriff-Sets gemäß den Abbildungen vorfräsen.

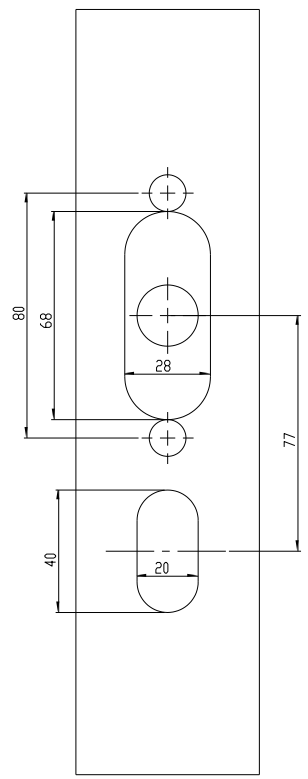
Fräsbild: Innenseite der Tür



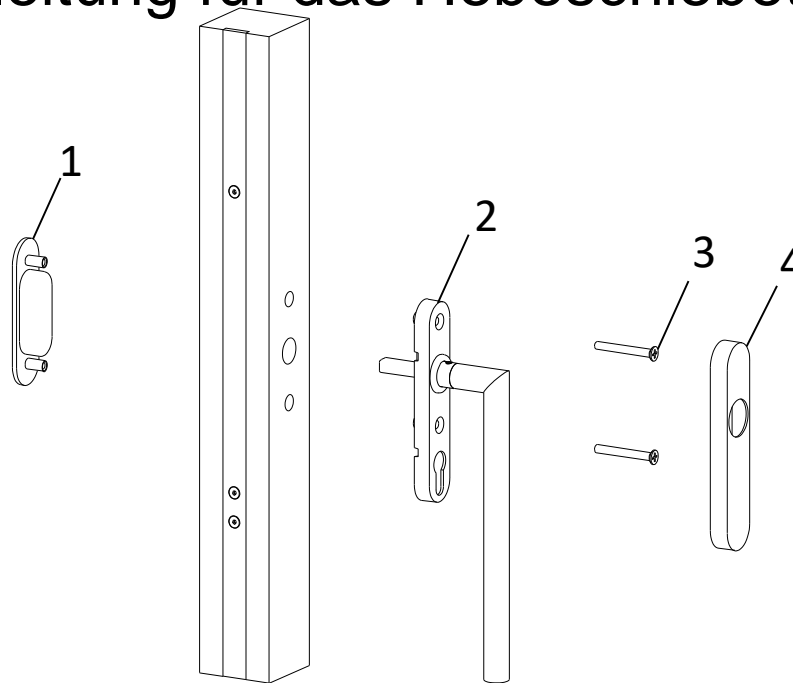
Schnittdarstellung



Fräsbild: Außenseite



Montageanleitung für das Hebeschiebetürgriff-Set



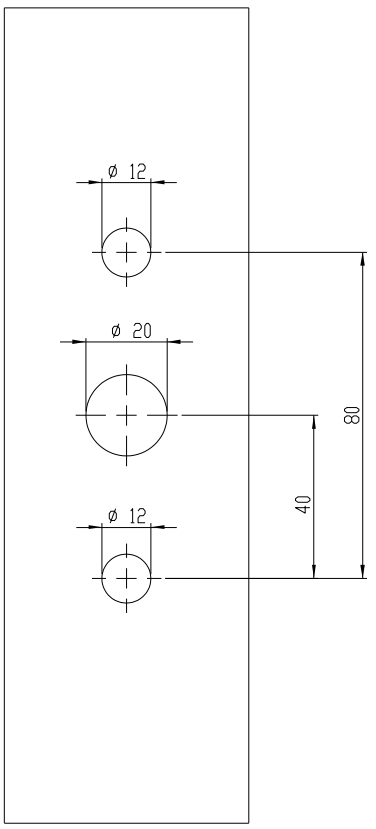
1. Den Hebeschiebetürgriff (2) samt Montageplatte so auf die Türinnenseite setzen, dass der Vierkantstift (10mm x 10mm) in die Schlossnuss hineinragt. Dabei darauf achten, dass der Türgriff in geschlossenen Zustand der Tür nach unten zeigt.
2. Auf der Türaußenseite die Schiebetürmuschel (1) in die Fräsaussparung setzen.
3. Mit den beiliegenden M5-Schrauben (3) die Innen- und Außenseite miteinander verschrauben. Dazu den Türgriff in die waagerechte Position stellen.
4. Die Abdeckkappe (4) auf die Montageplatte (2) setzen und aufdrücken bis es hörbar einrastet.
5. Funktionsprüfung durchführen.

Milling instructions for lift and slide door handle set EHSSET28 UN and EHSSET52Q UN

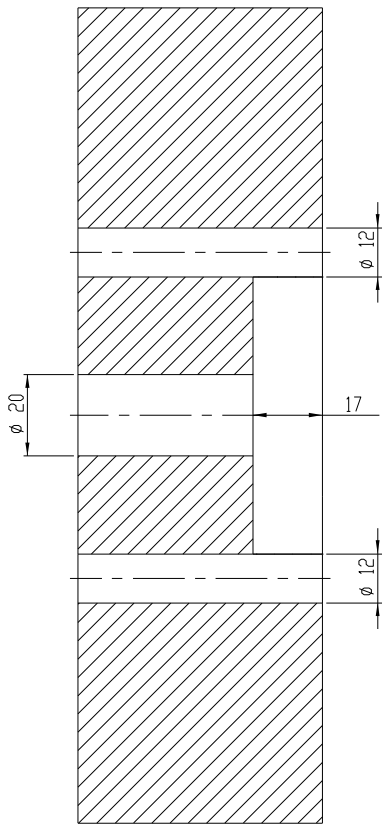


Before mounting the handle set prepare the door as demonstrated in the pictures below:

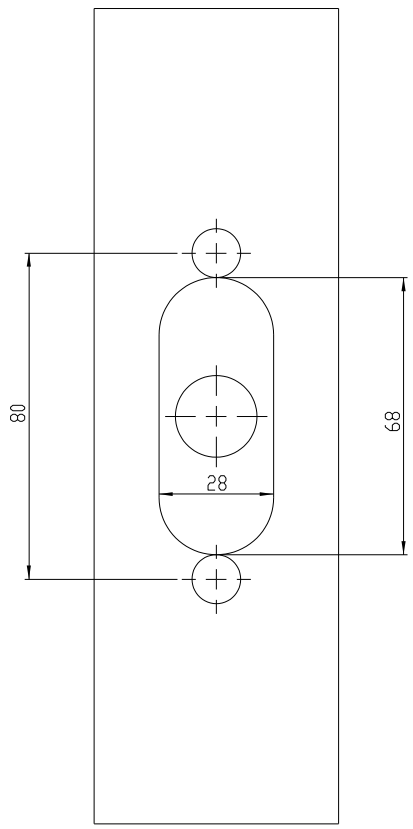
Milling picture: inside of the door



Sectional view



Milling picture: outside

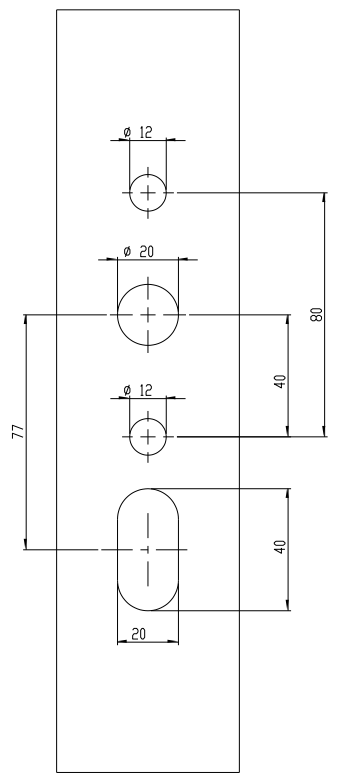


Milling instruction for lift and slide door handle set EHSSET28 PZ and EHSSET52Q PZ

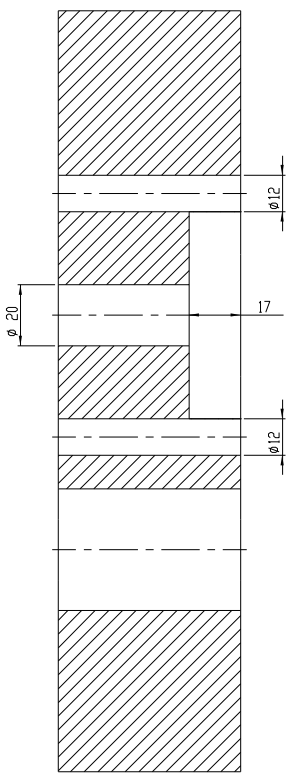


Before mounting the handle set prepare the door as demonstrated in the picture below:.

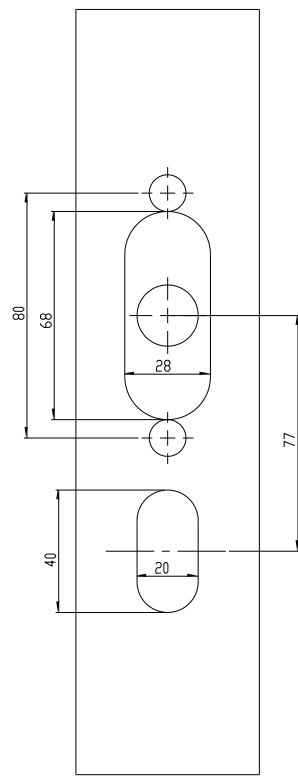
Milling picture: inside of the door



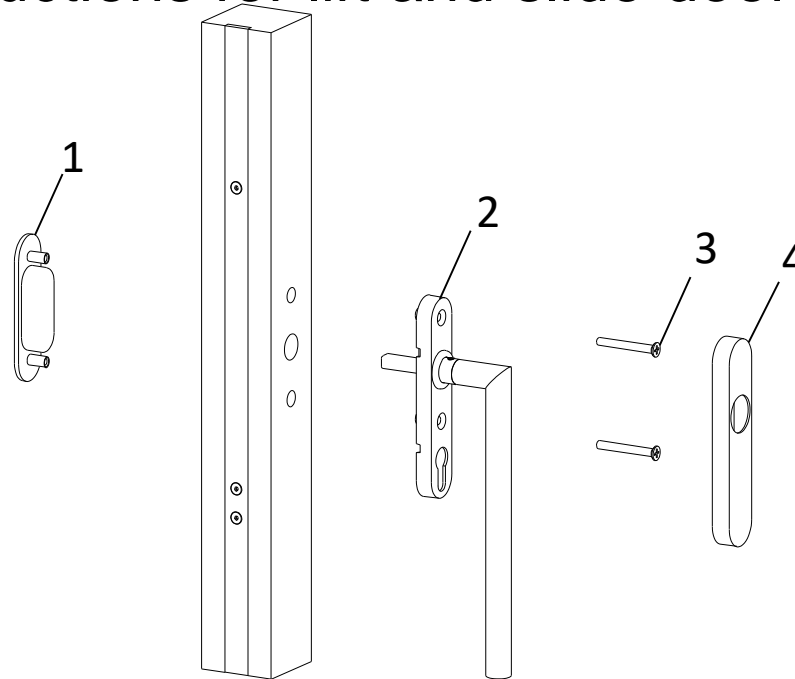
Sectional view



Milling picture: outside



Milling instructions for lift and slide door handle set



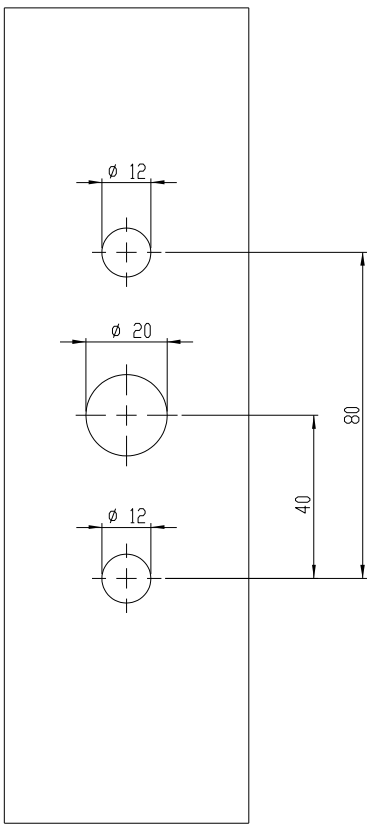
1. Place the handle (2) with the mounting plate on the inside of the door. The spindle (10mm x 10mm) has to extend into the lock follower. Make sure that the handle is pointing downwards when the door is closed.
2. Insert the sliding door handle (1) into the milling cut-outs on the outside of the door.
3. Now put the handle in a horizontal position and bolt the in- and outside together with the attached M5 screws (3).
4. Push the cover cap (4) onto the mounting plate (2) until it locks into place.
5. Do a functionality test.

Instruction de fraisage pour poignée de relevage EHSSET28 UN et EHSSET52Q UN pour porte coulissante

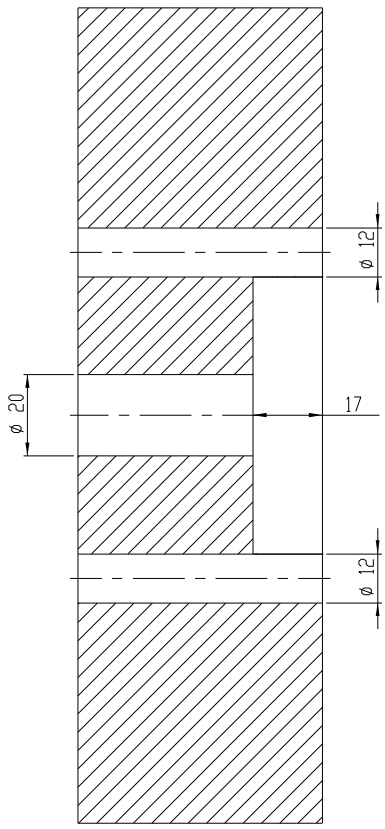


Pré-fraisage la porte selon les schémas suivants avant le montage de la poignée de relevage pour porte coulissante

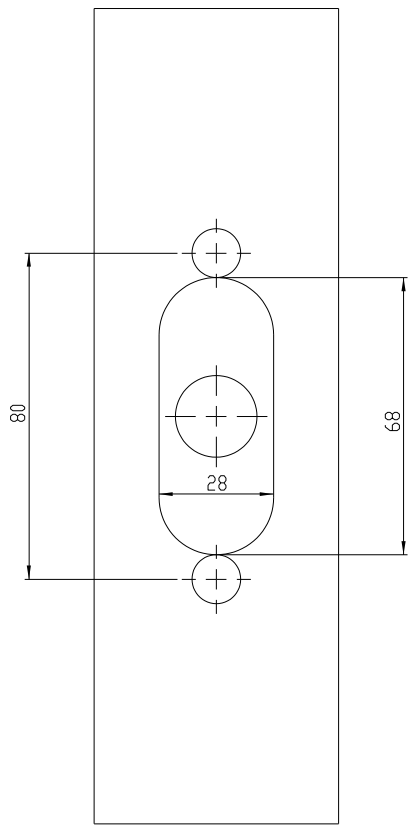
Côté intérieur de la porte



Coupe



Côté extérieur

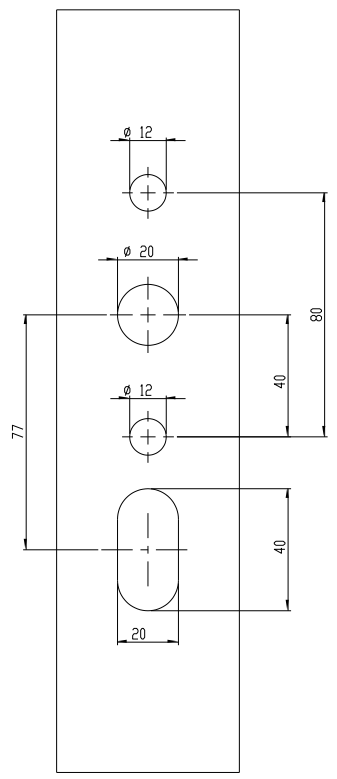


Instruction de fraisage pour poignée de relevage EHSSET28 PZ et EHSSET52Q PZ pour porte coulissante

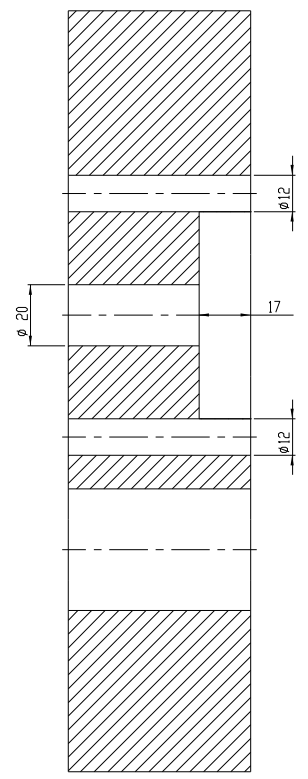


Pré-fraisier la porte selon les schémas suivants avant le montage de la poignée de relevage pour porte coulissante.

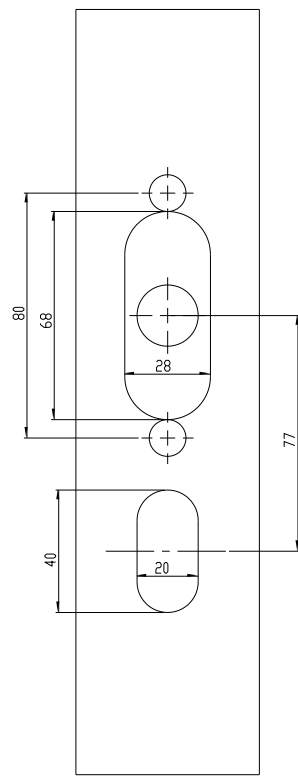
Côté intérieur de la porte



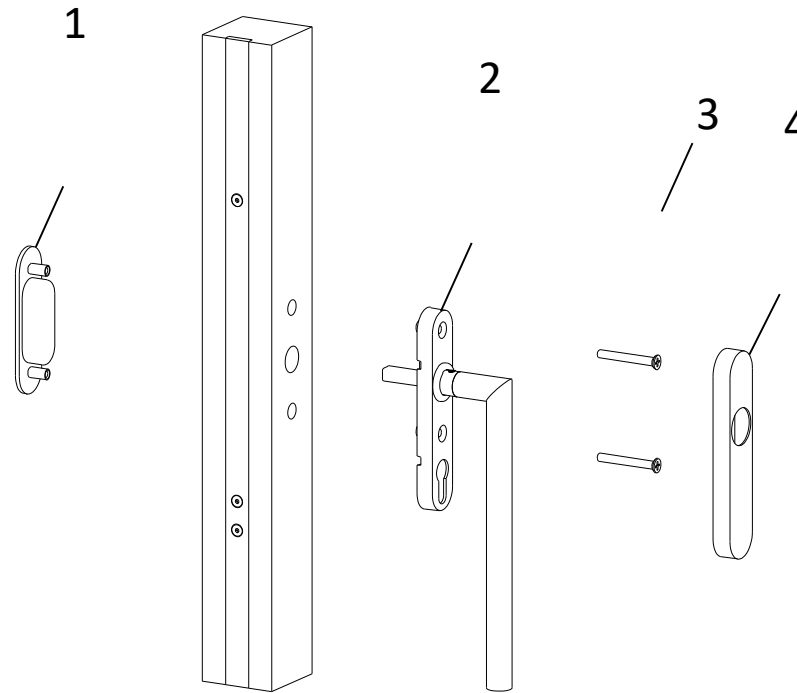
Coupe



Côté extérieur



Instruction de montage pour poignée de relevage pour porte coulissante



1. Fixer la poignée de relevage pour porte coulissante (2) avec la plaque de montage sur la face intérieure de la porte de manière à ce que le carré (10 mm x 10 mm) puisse être fixé dans le fouillot. Veillez à ce que la poignée soit orientée vers la bas lorsque la porte est fermée.
2. Fixer dans le trou de fraisage la poignée cuvette (1) sur la face extérieure de la porte coulissante
3. Fixer le côté extérieur avec le côté intérieur à l'aide des vis M5 (3) ci-jointes. Pour cela, mettre les poignées en position horizontale.
4. Fixer le capot (4) sur la plaque de montage (2) et appuyer jusqu'à entendre un „décllic“
5. Effectuer un contrôle de fonctionnement.

Istruzioni di fresatura per set per porte scorrevoli EHSSET28 UN e EHSSET52Q

UN

Pre-fresare la porta secondo le illustrazioni prima di installare il set per porte alzanti-scorrevoli.

Immagine fresatura:
interno porta

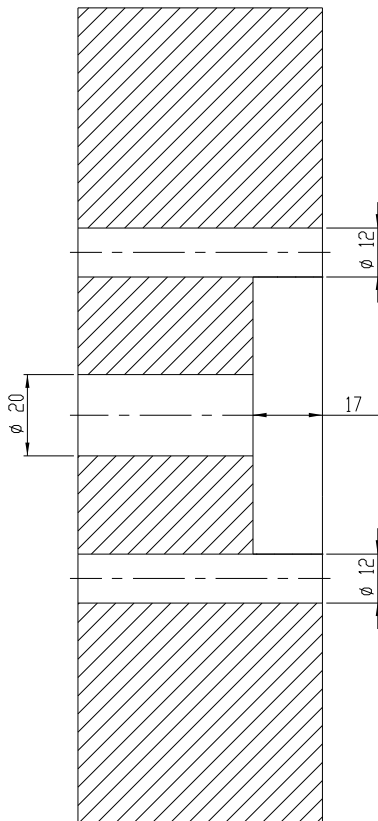
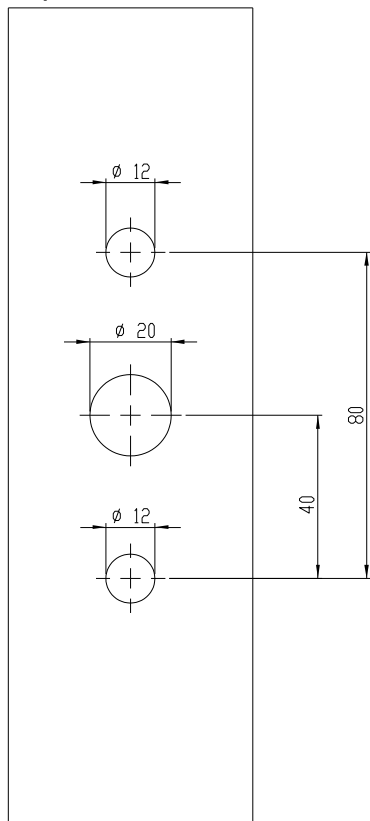
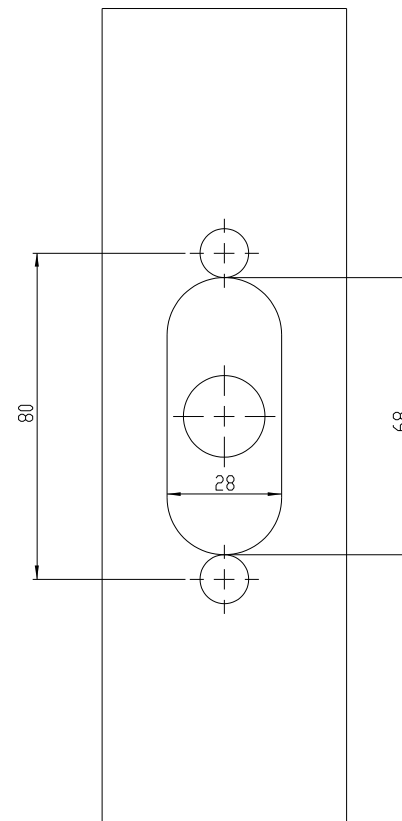


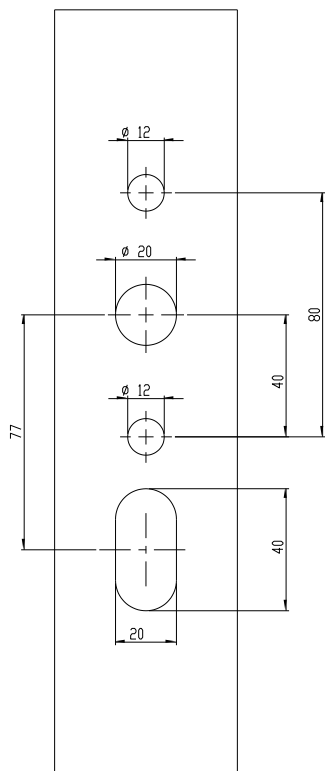
Immagine fresatura:
esterno porta



Istruzioni di fresatura per set per porte scorrevoli EHSSET28 UN e EHSSET52Q UN

Pre-fresare la porta secondo le illustrazioni prima di installare il set per porte alzanti-scorrevoli.

Immagine fresatura:
interno porta



Rappresentazione
in sezioni

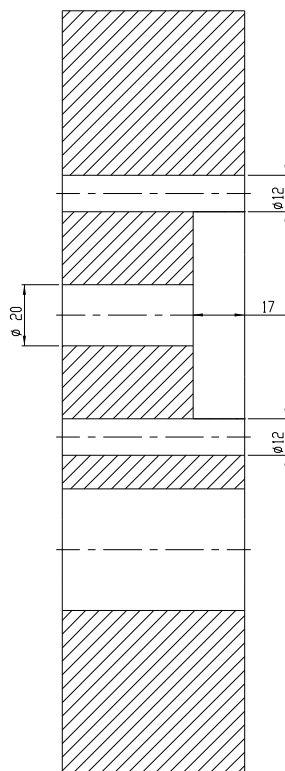
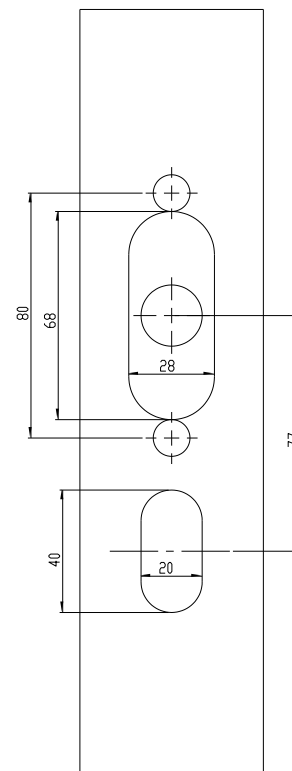
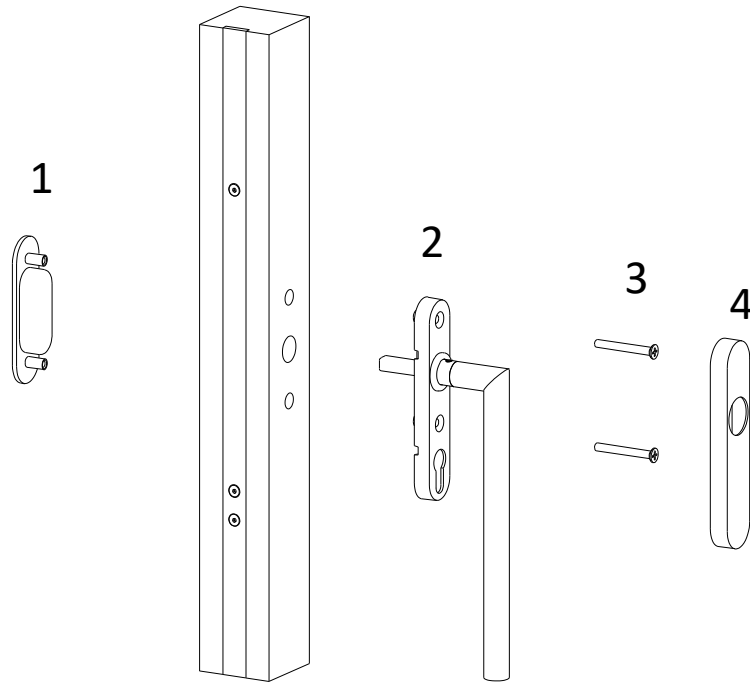


Immagine fresatura:
esterno porta



Istruzioni di montaggio per set per porte scorrevoli



1. Posizionare l'alzante (2) insieme alla piastra di montaggio all'interno della porta in modo che il perno (10mm x 10mm) sporga nel perno della serratura. Assicuratevi che l'alzante sia rivolto verso il basso quando la porta è chiusa.
2. All'esterno della porta, posizionare la maniglia ad incasso (1) nell'incavo fresato.
3. Mettere la maniglia della porta in posizione orizzontale e avvitare l'interno e l'esterno con le viti M5 in dotazione (3).
4. Posizionare il coperchio (4) sulla piastra di montaggio (2) e premerlo finché non si innesta.
5. Controllare il corretto funzionamento.