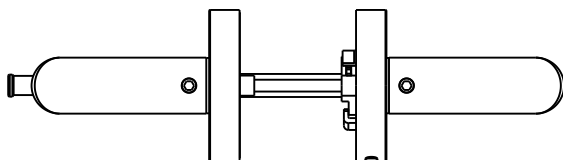
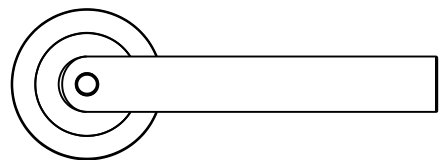
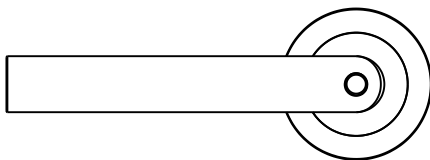
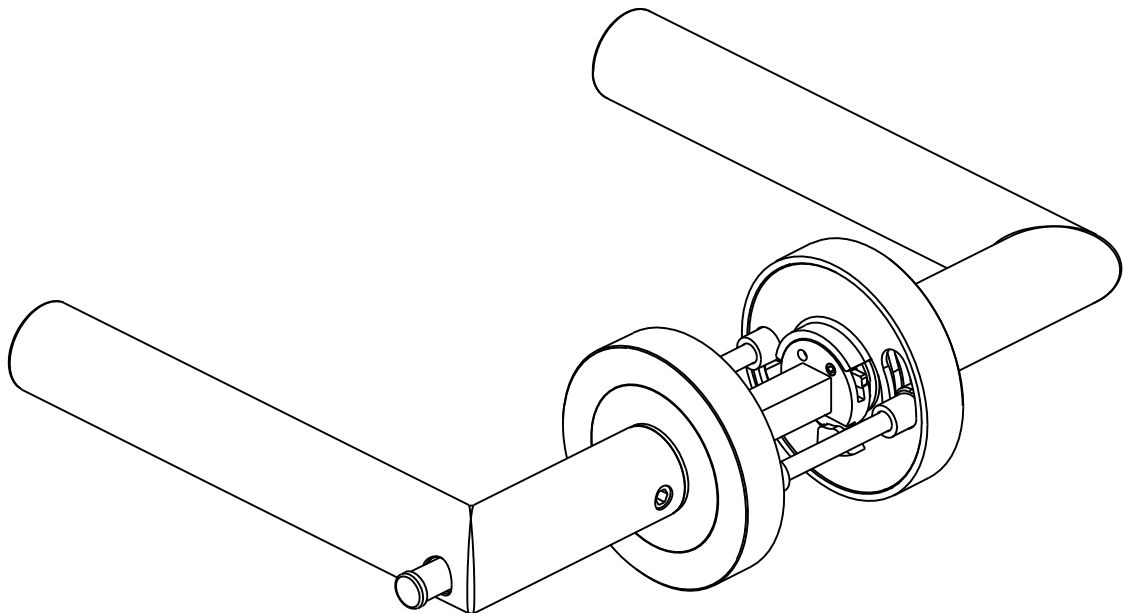


**Montageanleitung
Assembly Instructions
Instructions de montage
Istruzioni di montaggio**

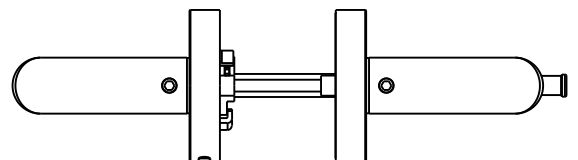


Karcher GmbH
Design-Beschläge
Raiffeisenstr.32
74906 Bad Rappenau
+49-7264-91640
+49-7264-916440
mail@karcher-design.de
www.karcher-design.de

KD Basic



ERxx BCL

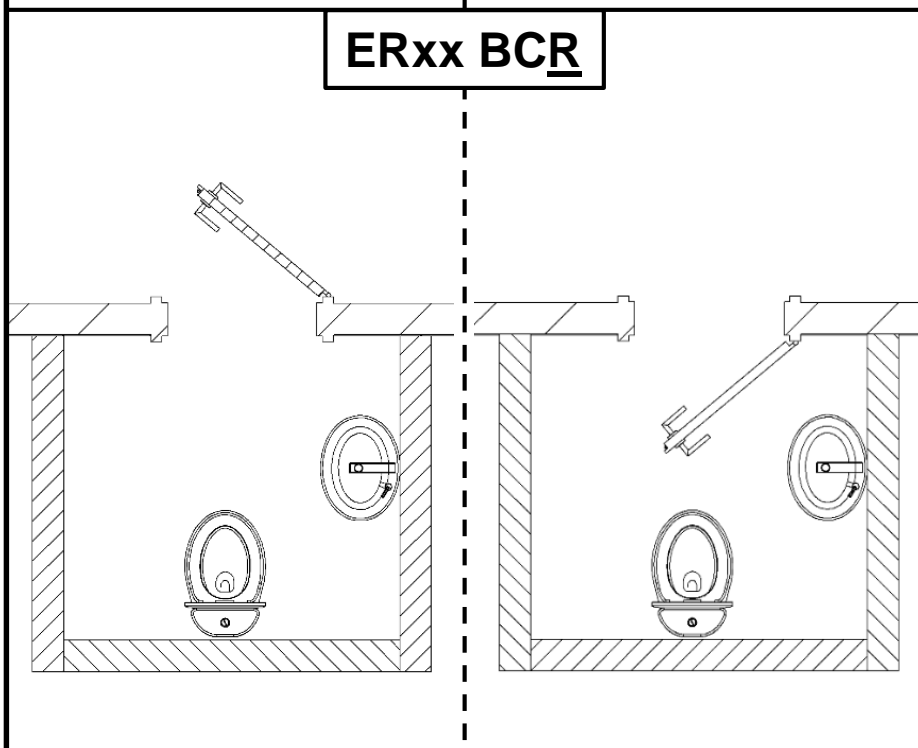
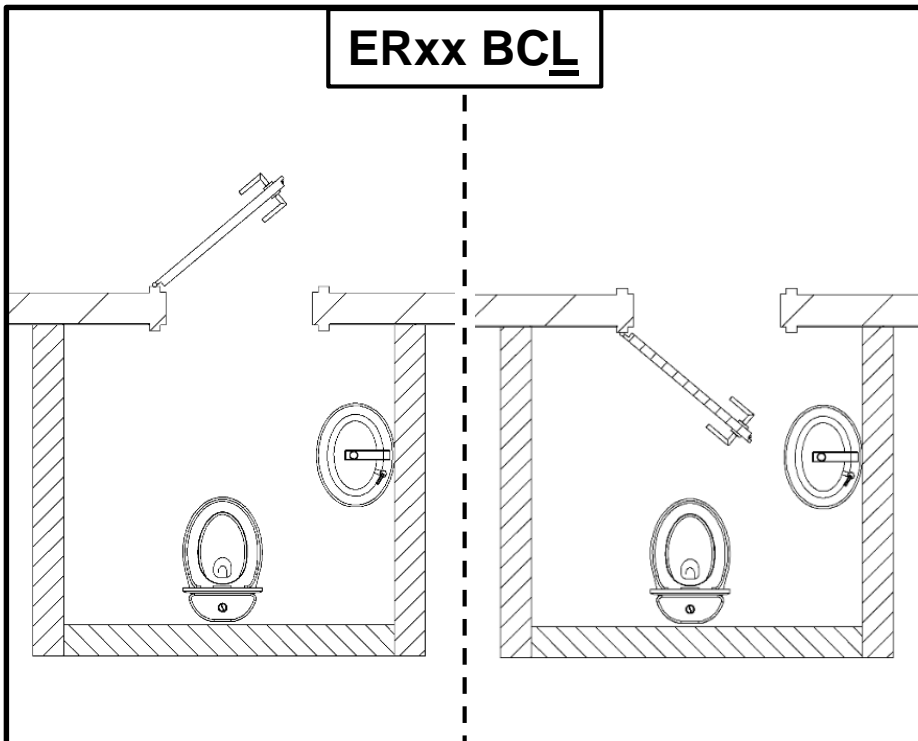
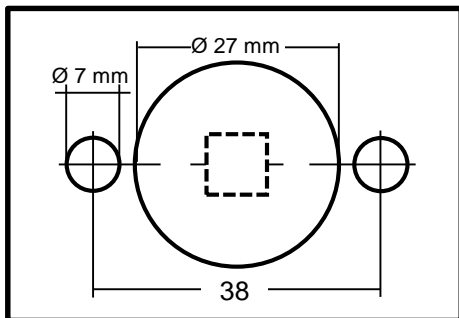
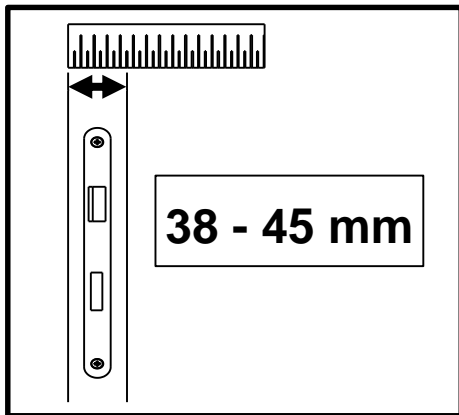


ERxx BCR

Montageanleitung Assembly Instructions Instructions de montage Istruzioni di montaggio



Karcher GmbH
 Design-Beschläge
 Raiffeisenstr. 32
 74906 Bad Rappenau
 +49-7264-91640
 +49-7264-916440
 mail@karcher-design.de
 www.karcher-design.de



 Nur für den privaten Bereich geeignet!

Only suitable for private use!

Convient uniquement pour un usage privé!

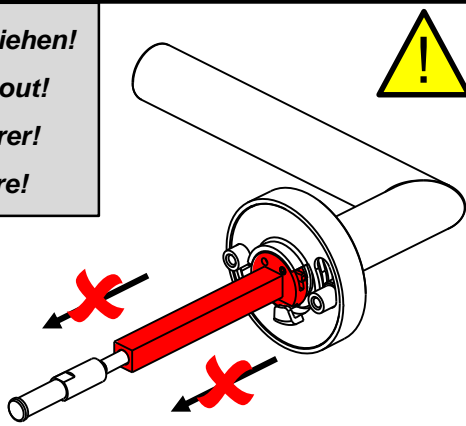
Adatto solo per uso privato!

Nicht herausziehen!

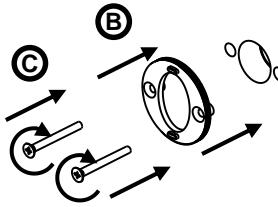
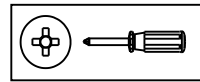
Do not pull out!

Ne pas retirer!

Non estarre!



①



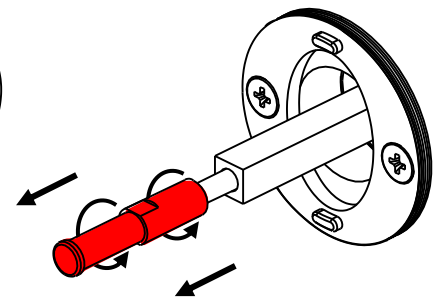
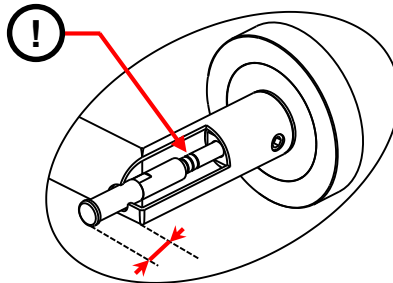
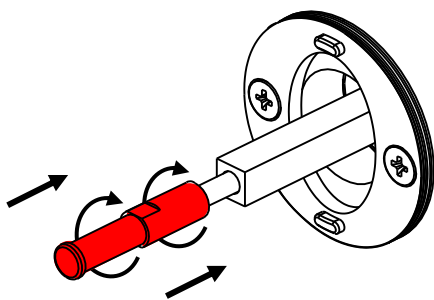
Hinweis Österreich
8 mm → 8,5 mm



②

Pinlänge einstellen!

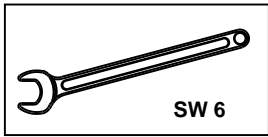
Adjust pin length!



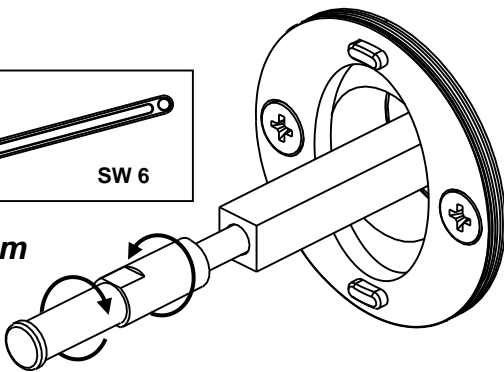
Ajuster la longueur de la petite tige!

Regolare la lunghezza del perno!

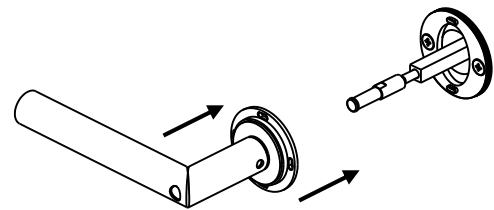
③



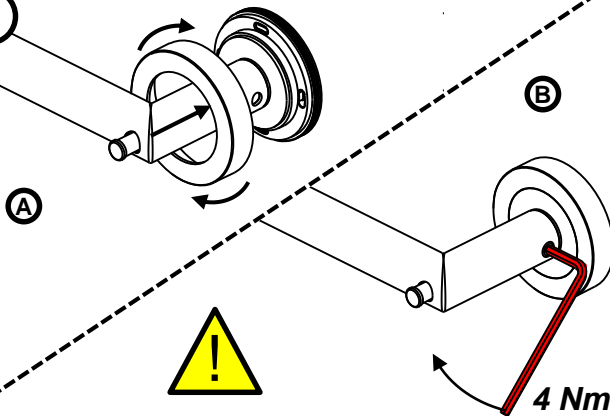
4 Nm



④



⑤

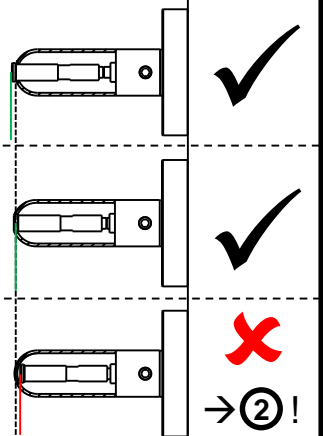


Funktion prüfen! Der Pin darf im verschlossenen Zustand nicht nach innen überstehen!

Check functionality! Pin must not protrude inwards when closed!

Vérifier la fonction! La petite tige ne doit pas dépasser vers l'intérieur lorsqu'elle est fermée!

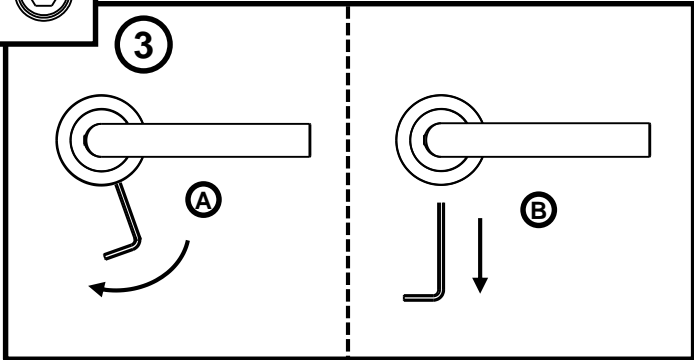
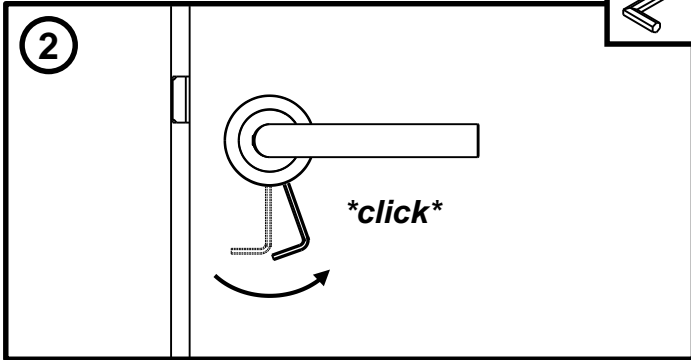
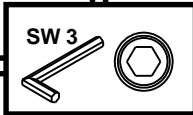
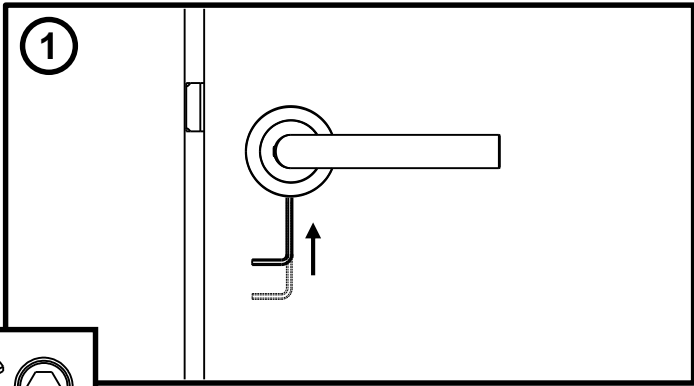
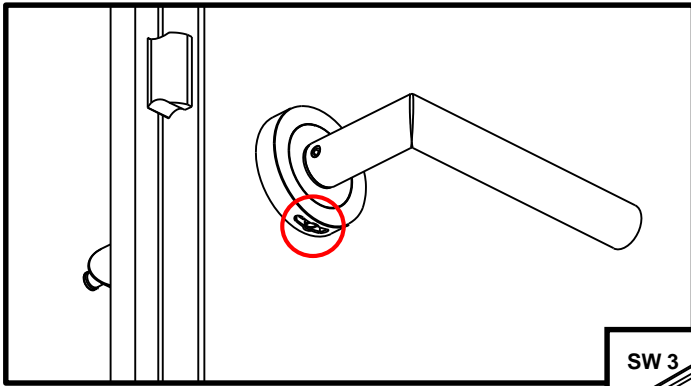
Controllarne la funzionalità! Il perno non deve sporgere verso l'interno quando è chiuso!



Notentriegelung
 Emergency Release
 Déverrouillage d'urgence
 Rilascio di emergenza

KARCHER
 DESIGN

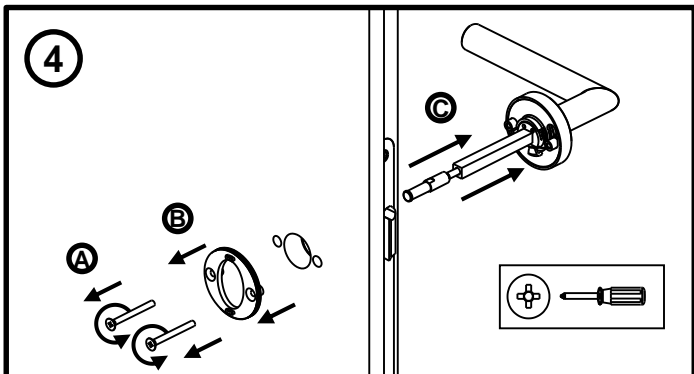
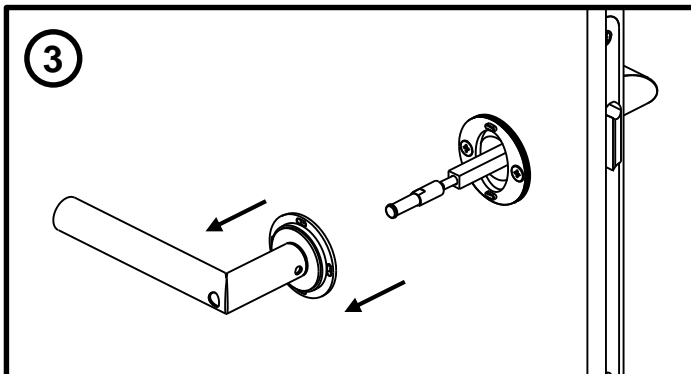
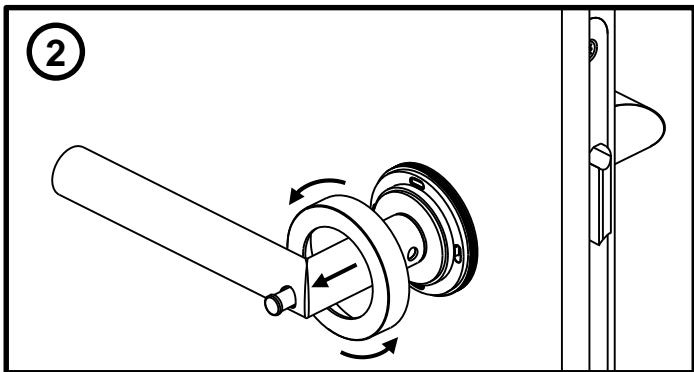
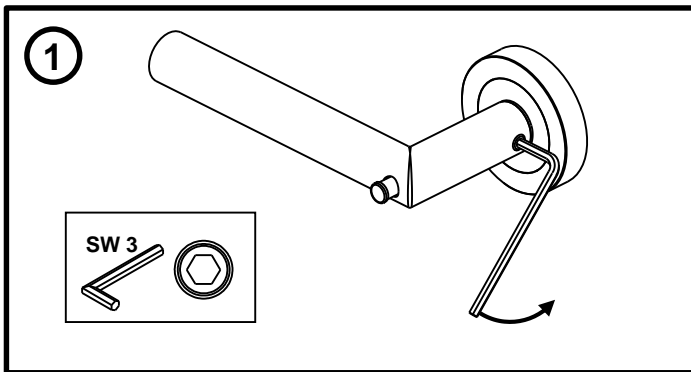
Karcher GmbH
 Design-Beschläge
 Ralf Feisenstr. 32
 74906 Bad Rappenau
 +49-7264-91640
 +49-7264-916440
 mail@karcher-design.de
 www.karcher-design.de



Demontage
 Disassembly
 Démontage
 Smontaggio

KARCHER
 DESIGN

Karcher GmbH
 Design-Beschläge
 Ralf Feisenstr. 32
 74906 Bad Rappenau
 +49-7264-91640
 +49-7264-916440
 mail@karcher-design.de
 www.karcher-design.de



Bohrschablone
Drilling template
Gabarit
Dima di foratura



Karcher GmbH
Design-Beschläge
Raiffeisenstr.32
74906 Bad Rappenau
+49-7264-91640
+49-7264-916440
mail@karcher-design.de
www.karcher-design.de

