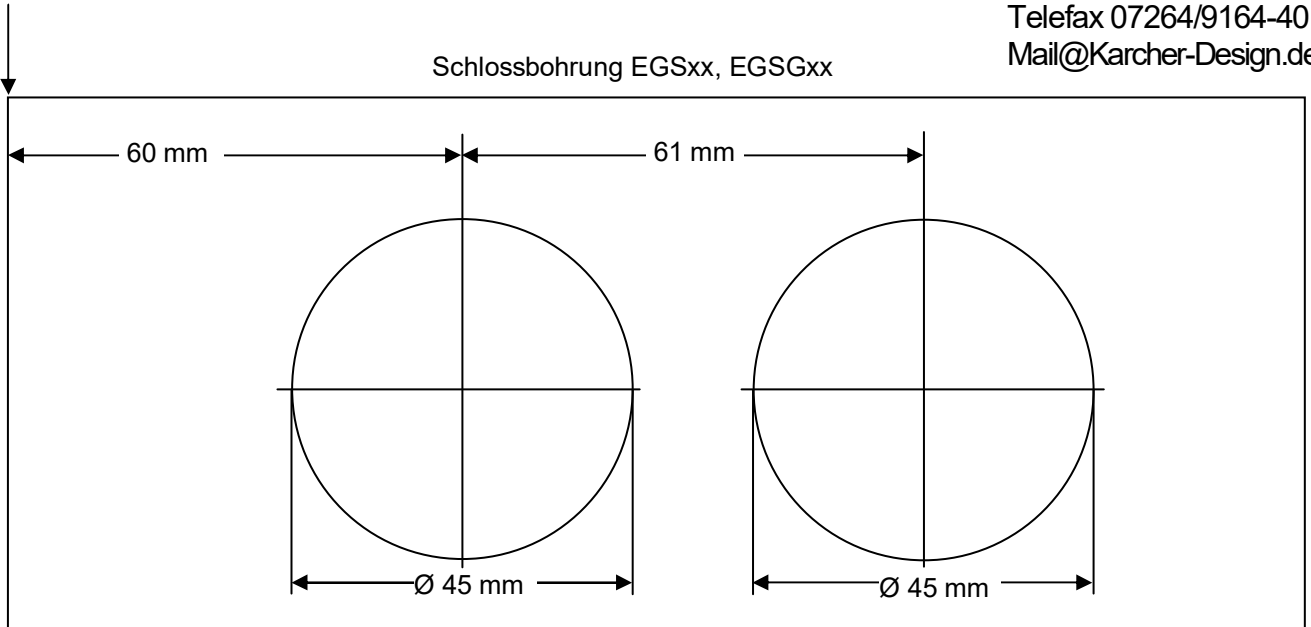


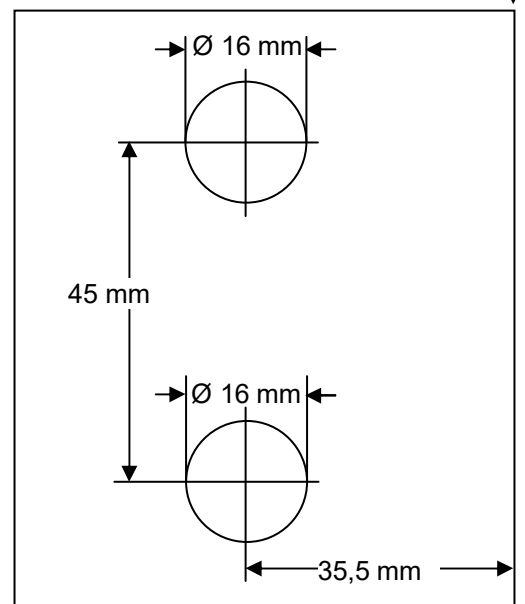
Bohrschablone 1:1

Glastürkante Schlossseite



Glastürkante Bandseite

Glastürband EGB3xx, EGB4xx, GB4xx



30 mm

In der Druckereinstellung Bitte keine Skalierung und nicht vergrößern oder verkleinern einstellen. Überprüfen Sie die angegebenen Maße auf Richtigkeit. Wenn die Maße nach dem Ausdruck nicht genau übereinstimmen dürfen Sie die Anschlagschablone nicht verwenden.

50 mm