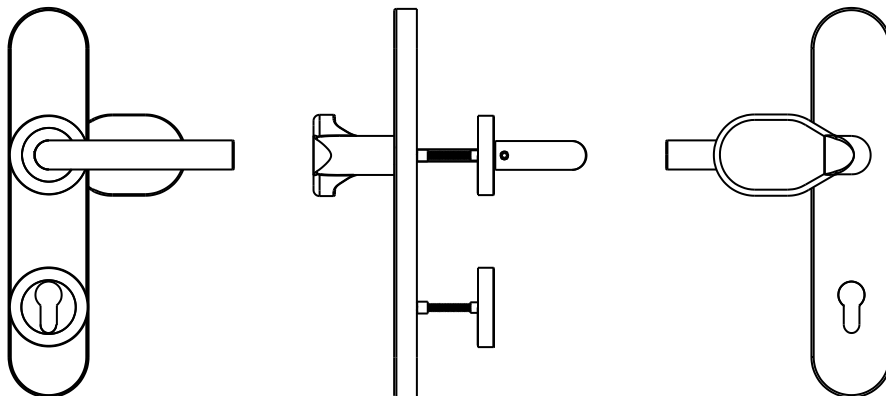
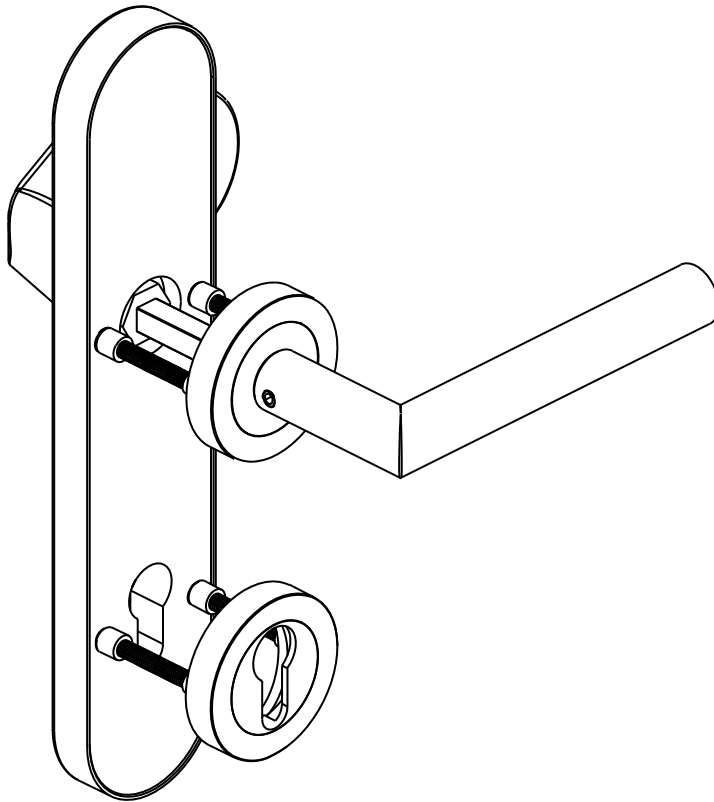


**Montageanleitung  
Assembly Instructions  
Instructions de montage  
Istruzioni di montaggio**



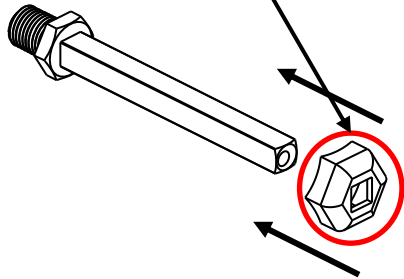
Karcher GmbH  
Design-Beschläge  
Raiffeisenstr.32  
74906 Bad Rappenau  
+49-7264-91640  
+49-7264-916440  
mail@karcher-design.de  
www.karcher-design.de

**ESGR680**  
**Vers. 03.2 – 14.08.2024**

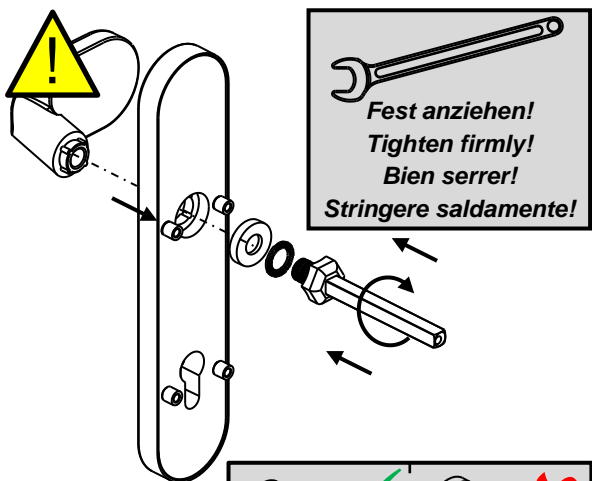


1

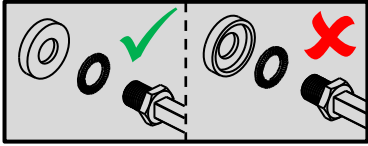
Montagehilfe!  
Assembly tool!  
Outil de montage!  
Strumento per il montaggio!



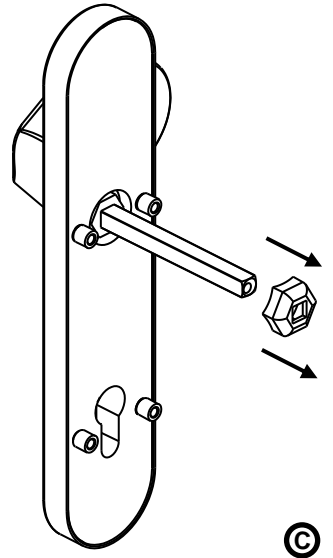
A



Fest anziehen!  
Tighten firmly!  
Bien serrer!  
Stringere saldamente!

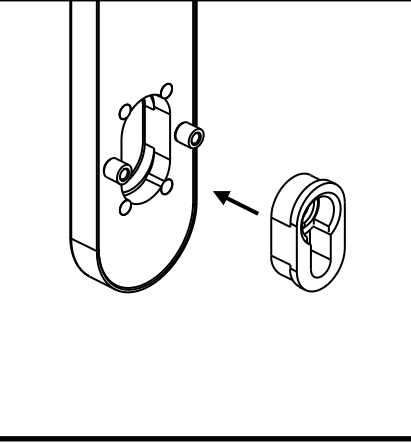


B

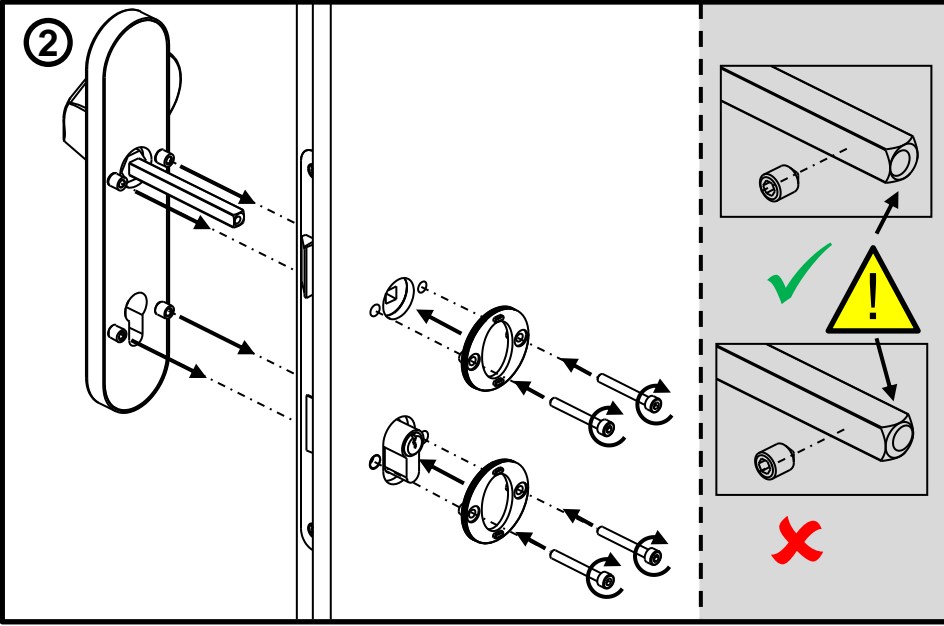


C

Optional mit Kernziehschutz  
Optionally with cylinder protection  
Protection de cylindre optionnelle  
In alternativa con protezione del cilindro



2



Schraubengrößen und -  
längen für die entsprechenden  
Türstärken:

- TS 35 - 40 mm → 4x M4 x 45mm
- TS 40 - 45 mm → 4x M4 x 50mm
- TS 45 - 50 mm → 4x M4 x 55mm
- TS 50 - 55 mm → 4x M4 x 60mm
- TS 55 - 60 mm → 4x M4 x 65mm
- TS 60 - 65 mm → 4x M4 x 70mm
- TS 65 - 70 mm → 4x M4 x 75mm
- TS 70 - 75 mm → 4x M4 x 80mm
- TS 75 - 80 mm → 4x M4 x 85mm
- TS 80 - 85 mm → 4x M4 x 90mm
- TS 85 - 90 mm → 4x M4 x 95mm

3

